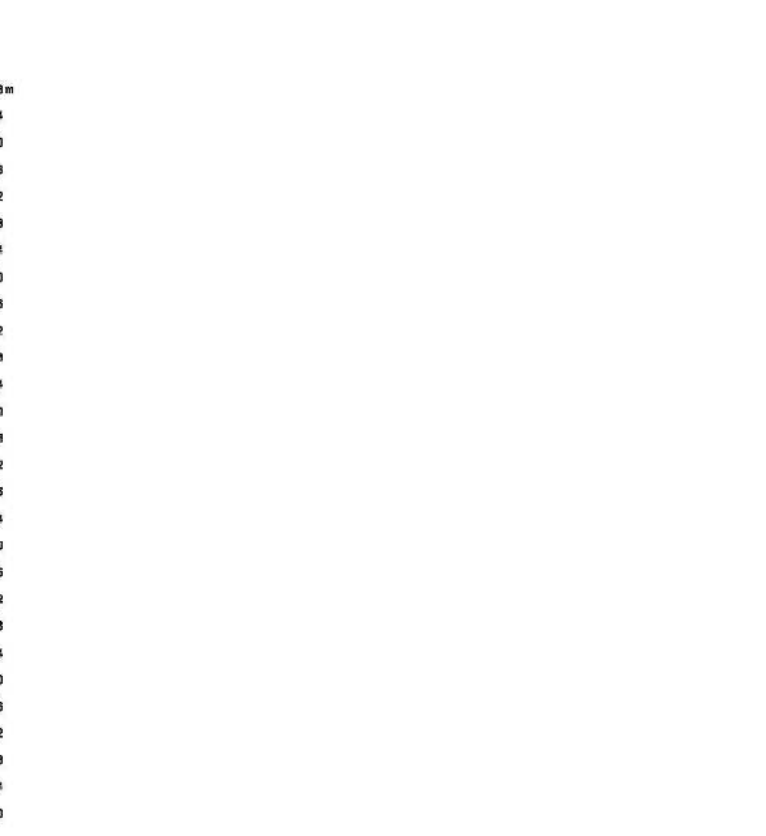
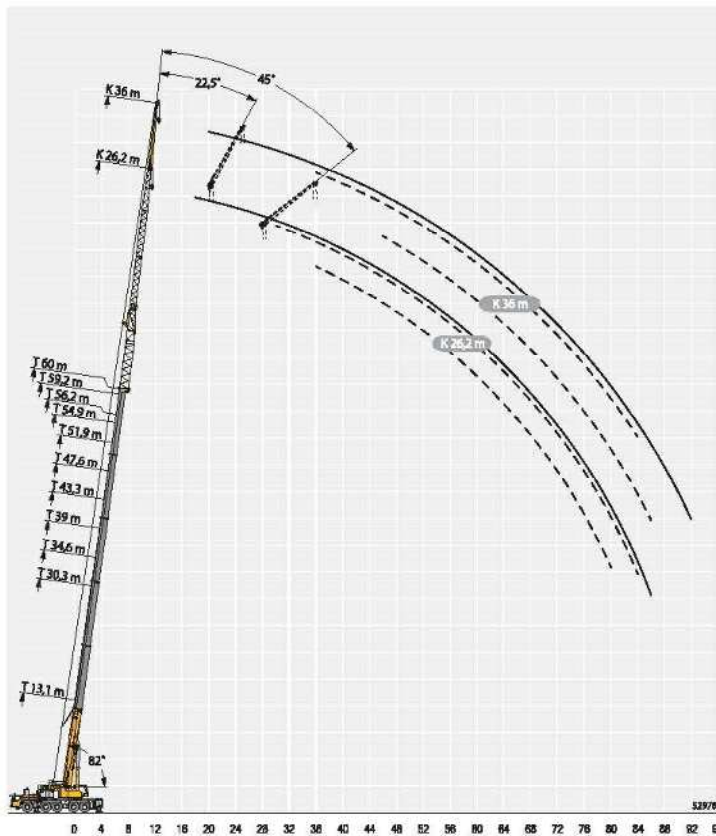
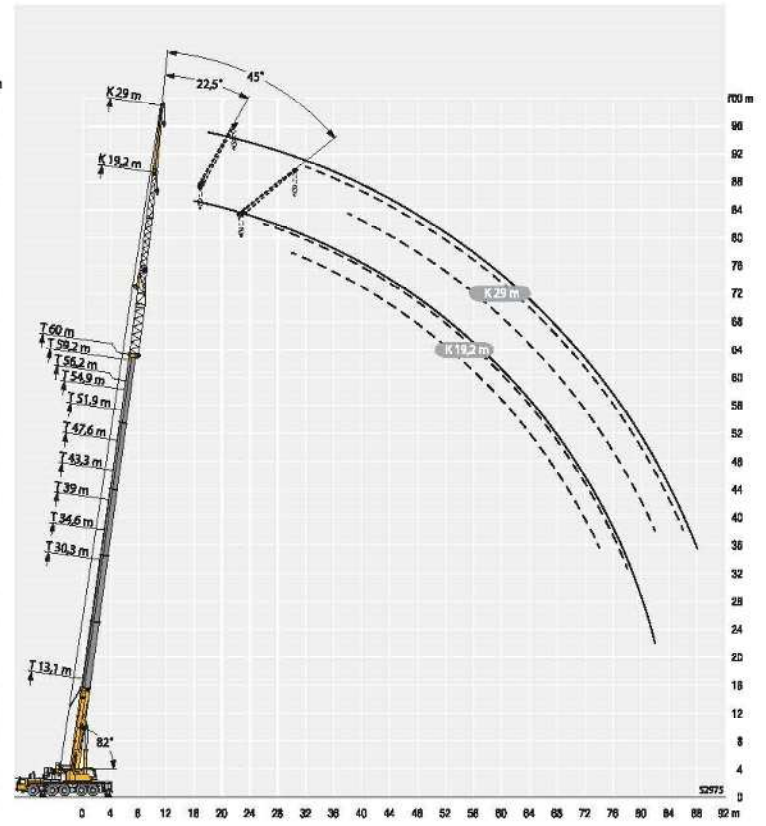
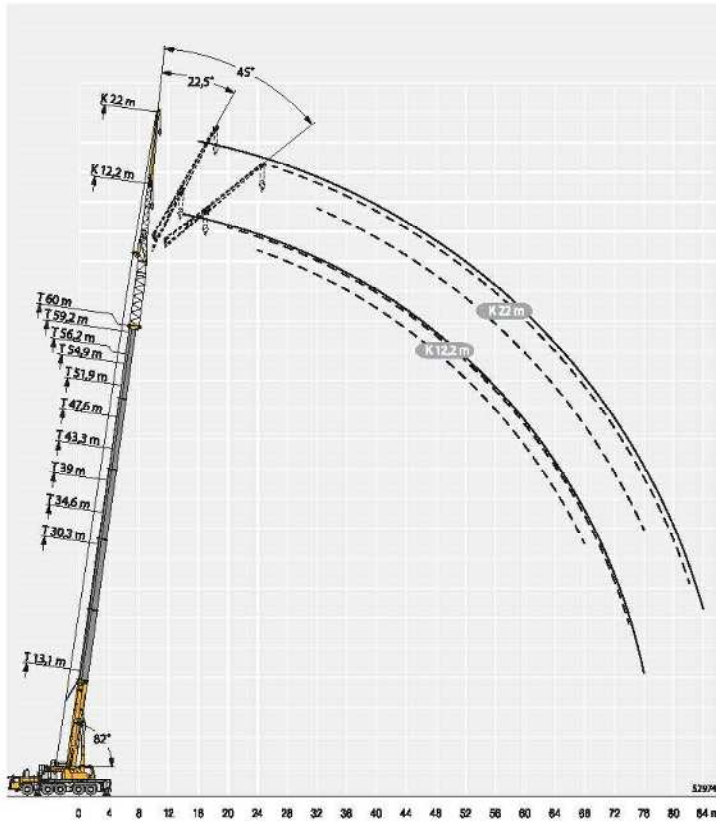


揚程図 TVNZK(油圧チルトジブ)

TVNZK



定格総荷重表 TVNZK(油圧チルトジブ)

TVNZK



吊钩 3.5 4 4.5 5 6 7 8 9 10 11 12 14 16 18 20 22 24 26 28 30 32 34 36 38 40 42 44 46 48 50 52 54 56 58 60 62 64	13.1 m + 7 m			30.3 m + 7 m			34.6 m + 7 m			39 m + 7 m			43.3 m + 7 m			47.6 m + 7 m			吊钩 3.5 4 4.5 5 6 7 8 9 10 11 12 14 16 18 20 22 24 26 28 30 32 34 36 38 40 42 44 46 48 50 52 54 56 58 60 62 64
	12.2 m			12.2 m			12.2 m			12.2 m			12.2 m			12.2 m			
	0°	22.5°	45°	0°	22.5°	45°	0°	22.5°	45°	0°	22.5°	45°	0°	22.5°	45°	0°	22.5°	45°	
3.5	20.9																		3.5
4	20.9																		4
4.5	20.9																		4.5
5	20.9																		5
6	20.9																		6
7	19.8				20.9														7
8	18.4	17.4			20.9			20.9											8
9	17.2	16.6			20.9			20.9		20.4									9
10	16.1	15.7			20.8			20.8		19.9									10
11	15	14.9			20.3			20.2		19.4									11
12	14.1	14.1	12.3		19.3	16.9		19.3		18.7									12
14	12.5	12.8	11.6		17.6	15.7		17.8	15.7	17.4	15.3								14
16	11.2	11.7	11		16.2	14.6	12.1	16.4	14.7	16.2	14.5								16
18	10.1	10.7	10.3		14.8	13.7	11.7	15.2	13.8	15.1	13.7	11.9							18
20	9.1	9.9	9.4		13.6	12.9	11.4	14.1	13.1	14.1	13	11.5							20
22	8.3	9	8.4		12.6	12.1	11	13.1	12.4	13.2	12.3	11							22
24	7.6	8.1	7.5		11.7	11.5	10.5	12.2	11.7	12.4	11.8	10.6							24
26	7	7.3	6.6		10.9	10.9	10.1	11.4	11.1	11.6	11.2	10.2							26
28	6.5	6.6	5.8		10.2	10.3	9.6	10.7	10.6	11	10.7	9.8							28
30	6.1	6			9.6	9.8	9	10.1	10.2	10.3	10.3	9.2							30
32					9	9.3	8.4	9.5	9.7	9.8	9.8	8.7							32
34					8.4	8.7	7.8	9	9.1	9.3	9.4	8.2							34
36					8	8.2	7.3	8.5	8.6	8.8	8.9	7.8							36
38					7.5	7.7	6.8	8	8.1	8.4	8.4	7.4							38
40					7.2	7.2	6.4	7.6	7.7	8	8	7							40
42					6.8	6.8		7.3	7.3	7.6	7.6	6.6							42
44					6.5	6.4		6.9	6.9	7.3	7.2	6.3							44
46					6.2	6.1		6.7	6.5	7	6.9	6							46
48								6.4	6.3	6.7	6.6	5.7							48
50								6.2	6	6.5	6.3								50
52								4.6		6.2	6.1								52
54										6.1	5.8								54
56										4.6									56
58																			58
60																			60
62																			62
64																			64

吊钩 14 16 18 20 22 24 26 28 30 32 34 36 38 40 42 44 46 48 50 52 54 56 58 60 62 64 66 68 70 72 74 76	51.9 m + 7 m			54.9 m + 7 m			58.2 m + 7 m			59.2 m + 7 m			60 m + 7 m			吊钩 14 16 18 20 22 24 26 28 30 32 34 36 38 40 42 44 46 48 50 52 54 56 58 60 62 64 66 68 70 72 74 76
	12.2 m			12.2 m			12.2 m			12.2 m			12.2 m			
	0°	22.5°	45°	0°	22.5°	45°	0°	22.5°	45°	0°	22.5°	45°	0°	22.5°	45°	
14	13.3			11.3			11.4			9.5			9.3			14
16	12.9			11			11.2			9.4			9.2			16
18	12.4	11.6		10.7			10.9			9.1			9			18
20	11.9	11.2		10.4	9.8		10.6	10		8.9	8.7		8.8	8.6		20
22	11.4	10.9	9.4	10	9.5	8.2	10.2	9.7	8.3	8.6	8.5		8.5	8.4		22
24	10.9	10.5	9	9.7	9.3	8	9.8	9.4	8.1	8.4	8.3	7.1	8.3	8.2	7	24
26	10.4	10.1	8.7	9.3	8.9	7.7	9.5	9.1	7.8	8.2	8.1	6.9	8.1	8	6.8	26
28	10	9.7	8.3	9	8.5	7.5	9.2	8.8	7.5	7.9	7.8	6.7	7.8	7.7	6.6	28
30	9.6	9.3	8	8.7	8.2	7.2	8.9	8.5	7.3	7.7	7.6	6.5	7.6	7.5	6.4	30
32	9.2	9	7.7	8.4	7.9	7	8.6	8.2	7.1	7.4	7.4	6.3	7.4	7.3	6.3	32
34	8.9	8.6	7.4	8.1	7.6	6.7	8.3	7.9	6.8	7.2	7.2	6.2	7.2	7.1	6.1	34
36	8.5	8.3	7.1	7.8	7.3	6.5	8	7.6	6.6	7	7	6	7	6.9	5.9	36
38	8.2	8	6.8	7.5	7.1	6.3	7.8	7.4	6.4	6.8	6.8	5.8	6.8	6.7	5.8	38
40	7.9	7.7	6.6	7.1	6.8	6.1	7.5	7.1	6.2	6.6	6.6	5.6	6.6	6.5	5.6	40
42	7.6	7.4	6.4	6.8	6.6	5.9	7.3	6.9	6	6.5	6.4	5.5	6.4	6.3	5.4	42
44	7.4	7.2	6.1	6.5	6.3	5.7	7	6.7	5.8	6.3	6.2	5.3	6.2	6.1	5.3	44
46	7.1	6.9	5.9	6.2	6.1	5.6	6.8	6.5	5.6	6.1	6	5.2	6.1	5.9	5.2	46
48	6.9	6.7	5.7	5.9	5.9	5.4	6.5	6.3	5.4	5.9	5.8	5	5.9	5.8	5	48
50	6.7	6.5	5.5	5.6	5.7	5.2	6.3	6.1	5.3	5.6	5.6	4.9	5.6	5.6	4.9	50
52	6.5	6.3	5.3	5.4	5.4	5.1	6.1	5.9	5.1	5.4	5.4	4.8	5.4	5.4	4.8	52
54	6.3	6.1	5.2	5.1	5.1	4.9	5.9	5.7	5	5.2	5.2	4.7	5.2	5.2	4.7	54
56	6	5.9	5	4.8	4.9	4.8	5.6	5.6	4.9	5	5	4.6	5	5	4.5	56
58	5.5	5.7	4.9	4.6	4.7	4.7	5.4	5.4	4.7	4.7	4.8	4.5	4.7	4.8	4.4	58
60	5.1	5.2	4.6	4.4	4.5	4.5	5.1	5.2	4.6	4.5	4.6	4.4	4.5	4.6	4.3	60
62	4.9	4.9		4.2	4.3	4.3	4.7	4.9	4.5	4.3	4.4	4.3	4.4	4.4	4.3	62
64	4.7	4.8		4	4.1	3.7	4.3	4.5	4.3	4.2	4.2	4.2	4.2	4.2	4.2	64
66	4.3	4.6		3.8	3.9		4	4.1		4	4	4.1	3.9	4.1	4.1	66
68	2.9			3.7	3.7		3.6	3.7		3.6	3.8	3.6	3.6	3.7	3.7	68
70				3.1			3.2	3.4		3.3	3.5		3.3	3.4		70
72				1.5			2.1			3.1	3.2		3	3.1		72
74										2.3			2.5	2.8		74
76													1.4			76

t_258_003_11001_00_000 / 31001_00_000

定格総荷重表 TVNZK(油圧チルトジブ)

TVNZK



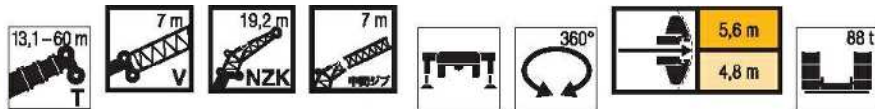
Jib Length (m)	13,1 m + 7 m			30,3 m + 7 m			34,8 m + 7 m			39 m + 7 m			43,3 m + 7 m			47,8 m + 7 m			
	0°	22,5°	45°	0°	22,5°	45°	0°	22,5°	45°	0°	22,5°	45°	0°	22,5°	45°	0°	22,5°	45°	
5	8,7																		
6	8,7																		
7	8,7																		
8	8,7			8,7															
9	8,6			8,7			8,5												
10	8,4			8,7			8,5			8,2									
11	8,2			8,7			8,4			8,1									
12	8,1			8,7			8,4			8,1						7,8			
14	7,7	6,9		8,5			8,4			8,1					7,7				
16	7,3	6,5		8,2			8,2			8					7,6				
18	7	6,2		8	6,8		7,9	6,8		7,8					7,5				
20	6,6	5,9	5	7,7	6,5		7,7	6,5		7,6	6,5				7,4	6,4			
22	6,3	5,6	4,9	7,5	6,3		7,5	6,3		7,4	6,3				7,2	6,2			
24	5,9	5,3	4,7	7,2	6,1	5	7,3	6,1	5	7,2	6,1				7				
26	5,6	5,1	4,6	7	5,8	4,9	7	5,9	4,9	7	5,9	4,8			6,8	5,8	4,8		
28	5,3	4,9	4,5	6,7	5,6	4,8	6,8	5,7	4,8	6,8	5,7	4,8			6,7	5,6	4,7		
30	5,1	4,7	4,5	6,5	5,5	4,7	6,6	5,5	4,7	6,6	5,5	4,7			6,5	5,5	4,6		
32	4,9	4,6	4,5	6,2	5,3	4,6	6,3	5,4	4,6	6,4	5,4	4,6			6,3	5,4	4,6		
34	4,6	4,5	4,5	6	5,2	4,6	6,1	5,2	4,6	6,2	5,2	4,6			6,1	5,2	4,5		
36	4,4	4,5	4,5	5,8	5	4,5	5,9	5,1	4,5	6	5,1	4,5			6	5,1	4,5		
38	4,2	4,4		5,6	4,9	4,5	5,7	5	4,5	5,8	5	4,5			5,8	5	4,4		
40	4,1			5,4	4,8	4,5	5,5	4,8	4,4	5,6	4,9	4,4			5,6	4,9	4,4		
42				5,2	4,7	4,5	5,3	4,7	4,4	5,4	4,8	4,4			5,5	4,8	4,4		
44				5	4,6	4,5	5,2	4,7	4,4	5,3	4,7	4,4			5,3	4,7	4,4		
46				4,8	4,5	4,5	5	4,6	4,4	5,1	4,6	4,4			5,2	4,6	4,4		
48				4,7	4,5	4,5	4,9	4,5	4,4	5	4,5	4,4			5	4,5	4,4		
50				4,5	4,5	4,5	4,7	4,5	4,4	4,8	4,5	4,4			4,9	4,5	4,4		
52				4,4	4,4		4,5	4,4	4,4	4,7	4,4	4,4			4,7	4,4	4,4		
54				4,2	4,4		4,4	4,4	4,3	4,5	4,4	4,4			4,6	4,4	4,4		
56				4,1	4,3		4,3	4,3	4,3	4,4	4,4	4,3			4,4	4,4	4,3		
58							4,1	4,3		4,3	4,3				4,3	4,3	4,1		
60							4	4,3		4,1	4,2				4,2	4,3	3,9		
62							2,1			4	4,2				4,1	4,2			
64										4	4,2				4	4,1			
66										3,2					3,9	4,1			
68															3,8	4			
70															2,9				
72																			
74																			

Jib Length (m)	51,9 m + 7 m			54,9 m + 7 m			56,2 m + 7 m			59,2 m + 7 m			60 m + 7 m		
	0°	22,5°	45°	0°	22,5°	45°	0°	22,5°	45°	0°	22,5°	45°	0°	22,5°	45°
14	6,5			5,7						5,3			5,2		
16	6,5			5,7			5,8			5,3			5,2		
18	6,5			5,7			5,8			5,3			5,2		
20	6,4			5,7			5,7			5,3			5,2		
22	6,4			5,7			5,7			5,3			5,2		
24	6,3	5,6		5,6			5,7			5,3			5,2		
26	6,2	5,5		5,6	5,2		5,6	5,2		5,3	4,9		5,2	4,9	
28	6	5,4		5,4	5		5,5	5,1		5,2	4,9		5,1	4,9	
30	5,9	5,2	4,5	5,3	5	4,4	5,4	5		5,1	4,8		5	4,8	
32	5,8	5,1	4,5	5,2	4,9	4,3	5,3	4,9	4,3	5	4,7	4,3	4,9	4,7	4,2
34	5,6	5	4,4	5,1	4,8	4,3	5,2	4,8	4,3	4,9	4,7	4,2	4,8	4,6	4,2
36	5,5	4,9	4,4	5	4,7	4,3	5	4,7	4,3	4,8	4,6	4,2	4,7	4,6	4,2
38	5,3	4,8	4,3	4,9	4,6	4,2	4,9	4,6	4,2	4,7	4,5	4,2	4,6	4,5	4,1
40	5,2	4,7	4,3	4,8	4,5	4,2	4,8	4,6	4,2	4,6	4,4	4,1	4,5	4,4	4,1
42	5,1	4,7	4,3	4,7	4,4	4,2	4,7	4,5	4,2	4,5	4,4	4,1	4,4	4,4	4
44	4,9	4,6	4,3	4,6	4,3	4,1	4,6	4,4	4,2	4,4	4,3	4	4,3	4,2	3,9
46	4,8	4,5	4,3	4,5	4,2	4	4,5	4,3	4,1	4,3	4,2	3,9	4,3	4,1	3,8
48	4,7	4,5	4,2	4,4	4,1	3,9	4,4	4,2	4	4,2	4,1	3,8	4,2	4	3,7
50	4,6	4,4	4,2	4,2	3,9	3,8	4,3	4,1	3,9	4,1	3,9	3,7	4,1	3,9	3,7
52	4,5	4,3	4,1	4,1	3,8	3,7	4,2	4	3,8	4	3,8	3,6	4	3,8	3,6
54	4,4	4,3	4	4	3,7	3,7	4,1	3,9	3,7	4	3,7	3,5	3,9	3,7	3,5
56	4,3	4,3	3,9	3,9	3,6	3,6	4	3,8	3,6	3,9	3,6	3,5	3,9	3,6	3,4
58	4,2	4,2	3,8	3,8	3,5	3,5	3,9	3,7	3,6	3,8	3,6	3,4	3,8	3,6	3,3
60	4,1	4,2	3,7	3,7	3,5	3,4	3,8	3,6	3,5	3,7	3,5	3,3	3,7	3,5	3,3
62	4	4,1	3,6	3,5	3,4	3,4	3,7	3,5	3,4	3,6	3,4	3,2	3,6	3,4	3,2
64	3,9	4	3,5	3,4	3,3	3,3	3,6	3,4	3,3	3,5	3,3	3,2	3,5	3,3	3,1
66	3,9	4	3,4	3,3	3,3	3,2	3,5	3,4	3,2	3,4	3,3	3,1	3,4	3,3	3,1
68	3,8	4	3,3	3,2	3,2	3,2	3,5	3,3	3,2	3,3	3,2	3,1	3,3	3,2	3
70	3,6	3,8	3,2	3,1	3,1	3,1	3,4	3,3	3,1	3,1	3,2	3	3,1	3,2	3
72	3,3	3,5		2,9	3	3,1	3,3	3,3	3,1	3	3,1	3	3	3,1	2,9
74	3,2	3,3		2,8	2,9		3,1	3,2	3	2,9	3	2,9	2,9	3	2,9
76	2,9	3,2		2,7	2,8		2,9	3,1		2,8	2,9	2,9	2,8	2,9	2,9
78	1,8			2,6	2,7		2,7	2,8		2,6	2,8		2,5	2,7	
80				2			2,1	2,6		2,4	2,5		2,3	2,5	
82							1			2,1	2,3		2,1	2,3	
84										1,2			1,4		

T_259_003_13001_00_000 / 33001_00_000

定格総荷重表 TVNZK(油圧チルトジブ)

TVNZK



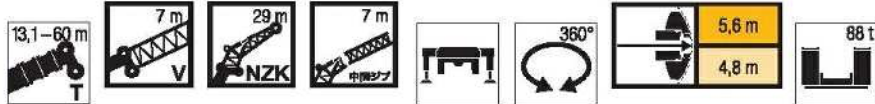
Height (m)	13,1 m + 7 m			30,3 m + 7 m			34,6 m + 7 m			39 m + 7 m			43,3 m + 7 m			47,6 m + 7 m			Height (m)
	19,2 m			19,2 m			19,2 m			19,2 m			19,2 m			19,2 m			
	0°	22,5°	45°	0°	22,5°	45°	0°	22,5°	45°	0°	22,5°	45°	0°	22,5°	45°	0°	22,5°	45°	
5	14,7																		5
6	14,7																		6
7	14,5																		7
8	14,1																		8
9	13,7			14,7															9
10	13,1			14,7			14												10
11	12,4			14,6			14			13									11
12	11,8			14,4			13,9			12,9									12
14	10,7			14,1			13,6			12,5									14
16	9,8	10,2		13,5			12,6			12,1									16
18	8,9	8,8	6,8	12,6	10		11,9			11,3									18
20	8,2	7,7	6,5	11,8	9,5		11,8	9,5		10,9	8,9								20
22	7,5	7,1	6,3	11,1	9		11,1	9		10,4	8,6								22
24	6,9	6,7	6	10,3	8,6	6,7	10,5	8,6	6,7	10,4	8,6								24
26	6,4	6,3	5,8	9,7	8,2	6,5	9,9	8,3	6,5	9,8	8,2	6,7							26
28	6	5,9	5,6	9,1	7,8	6,4	9,3	7,9	6,4	9,3	7,9	6,4							28
30	5,6	5,6	5,5	8,5	7,4	6,2	8,8	7,6	6,2	8,8	7,6	6,2							30
32	5,2	5,3	5,4	8	7,1	6,1	8,3	7,2	6,1	8,4	7,3	6,1							32
34	4,9	5	4,8	7,6	6,8	5,9	7,8	7	6	8	7	6							34
36	4,7	4,8		7,5	6,7	5,9	7,5	6,7	5,9	7,6	6,7	5,9							36
38				7,2	6,5	5,8	7,1	6,4	5,7	7,2	6,5	5,7							38
40				6,8	6,3	5,7	6,7	6,2	5,6	6,9	6,3	5,6							40
42				6,4	6	5,6	6,4	6	5,6	6,6	6,1	5,6							42
44				6,1	5,8	5,5	6,1	5,8	5,5	6,3	5,9	5,5							44
46				5,8	5,6	5,5	5,8	5,6	5,4	6	5,7	5,4							46
48				5,6	5,4	5,4	5,6	5,4	5,4	5,8	5,5	5,3							48
50				5,3	5,2	5,1	5,4	5,2	5	5,6	5,3	5,1							50
52				5,1	5	4,8	5,2	5	4,8	5,5	5,2	4,9							52
54				4,9	4,9		5,2	5		5,4	5,2	4,9							54
56				4,7	4,8		5	4,9		5,2	5	4,7							56
58				4,6			4,8	4,8		5	4,9	4,5							58
60							4,7	4,7		4,8	4,8	4,3							60
62							4,5	4,7		4,7	4,7	4,1							62
64										4,6	4,6								64
66										4,4	4,6								66
68										3,5	4,2								68
70																			70
72																			72

Height (m)	51,9 m + 7 m			54,9 m + 7 m			56,2 m + 7 m			59,2 m + 7 m			60 m + 7 m			Height (m)
	19,2 m			19,2 m			19,2 m			19,2 m			19,2 m			
	0°	22,5°	45°	0°	22,5°	45°	0°	22,5°	45°	0°	22,5°	45°	0°	22,5°	45°	
14	8,8			7,4			7,5			6,7			6,6			14
16	8,8			7,4			7,5			6,7			6,6			16
18	8,7			7,4			7,4			6,7			6,6			18
20	8,6			7,3			7,4			6,7			6,6			20
22	8,3			7,2			7,3			6,7			6,6			22
24	8,1	7,4		7	6,6		7,1	6,7		6,6	6,1		6,5			24
26	7,8	7,1		6,8	6,4		6,9	6,5		6,4	6,1		6,3	5,9		26
28	7,5	6,9	6,3	6,6	6,3	5,5	6,8	6,3	5,5	6,3	6		6,2	5,9		28
30	7,3	6,7	6,1	6,5	6,1	5,4	6,6	6,2	5,4	6,1	5,8	5	6,1	5,8	4,9	30
32	7	6,5	5,9	6,3	5,8	5,2	6,4	6	5,3	6	5,7	4,9	5,9	5,6	4,8	32
34	6,8	6,3	5,7	6,1	5,6	5,1	6,2	5,8	5,1	5,8	5,5	4,8	5,8	5,5	4,7	34
36	6,6	6,2	5,6	6,1	5,9	4,9	6	5,6	5	5,7	5,3	4,6	5,6	5,3	4,6	36
38	6,4	6	5,4	5,8	5,2	4,8	5,9	5,4	4,9	5,6	5,2	4,5	5,5	5,2	4,4	38
40	6,2	5,8	5,2	5,6	5	4,7	5,7	5,2	4,7	5,4	5	4,4	5,4	5	4,3	40
42	6	5,7	5	5,4	4,9	4,5	5,6	5,1	4,6	5,3	4,8	4,3	5,2	4,8	4,2	42
44	5,8	5,5	4,9	5,2	4,7	4,4	5,4	4,9	4,5	5,1	4,7	4,2	5,1	4,7	4,1	44
46	5,6	5,4	4,7	5,1	4,6	4,3	5,3	4,7	4,3	5	4,6	4,1	5	4,5	4	46
48	5,4	5,3	4,6	4,9	4,4	4,2	5,1	4,6	4,2	4,8	4,4	4	4,8	4,4	3,9	48
50	5,3	5,2	4,4	4,7	4,3	4	4,9	4,5	4,1	4,7	4,3	3,9	4,7	4,3	3,8	50
52	5,1	5,1	4,3	4,5	4,2	3,9	4,8	4,3	4	4,5	4,2	3,8	4,5	4,2	3,7	52
54	5	5	4,1	4,3	4,1	3,8	4,6	4,2	3,9	4,4	4,1	3,7	4,4	4,1	3,6	54
56	4,9	4,9	4	4,2	4	3,7	4,5	4,1	3,8	4,2	4	3,6	4,2	4	3,5	56
58	4,7	4,8	3,9	4	3,9	3,6	4,3	4	3,7	4,1	3,9	3,5	4,1	3,9	3,5	58
60	4,6	4,7	3,8	3,8	3,8	3,5	4,2	3,9	3,6	3,9	3,8	3,4	3,9	3,8	3,4	60
62	4,5	4,6	3,6	3,7	3,7	3,4	4,1	3,8	3,5	3,8	3,7	3,3	3,8	3,7	3,3	62
64	4,4	4,5	3,5	3,5	3,5	3,4	3,9	3,8	3,4	3,6	3,6	3,3	3,6	3,6	3,3	64
66	4,1	4,3	3,4	3,4	3,4	3,3	3,8	3,7	3,3	3,5	3,5	3,2	3,5	3,5	3,2	66
68	3,7	4	3,4	3,2	3,3	3,2	3,7	3,6	3,3	3,3	3,4	3,2	3,3	3,4	3,1	68
70	3,5	3,6		3,1	3,2	3,2	3,5	3,6	3,2	3,2	3,3	3,1	3,2	3,3	3,1	70
72	3,4	3,5		3	3		3,2	3,4	3,2	3,1	3,1	3,1	3,1	3,2	3	72
74	2,8	3,3		2,9	2,9		3	3,1		2,9	3	3	2,9	3	3	74
76	1,2			2,7			2,7	2,9		2,7	2,9		2,6	2,8		76
78				1,7			2	2,4		2,5	2,6		2,4	2,5		78
80										2			2,1			80
82													1,2			82

t_258_003_12001_00_000 / 32001_00_000

定格総荷重表 TVNZK(油圧チルトジブ)

TVNZK



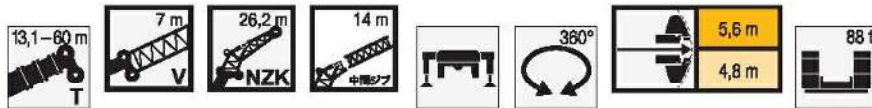
クレーン	13,1 m + 7 m			30,3 m + 7 m			34,6 m + 7 m			39 m + 7 m			43,3 m + 7 m			47,6 m + 7 m			クレーン
	0°	22,5°	45°	0°	22,5°	45°	0°	22,5°	45°	0°	22,5°	45°	0°	22,5°	45°	0°	22,5°	45°	
6	6,5																		6
7	6,5																		7
8	6,5																		8
9	6,4																		9
10	6,4																		10
11	6,3																		11
12	6,3																		12
14	6,2																		14
16	6,2																		16
18	6,1																		18
20	6,1																		20
22	6,1																		22
24	5,9	4,8																	24
26	5,7	4,5																	26
28	5,7	4,3																	28
30	5,5	4,1																	30
32	5,2	4,1																	32
34	5,2	4,1																	34
36	5,2	4,1																	36
38	5,2	4,1																	38
40	5,2	4,1																	40
42	5,2	4,1																	42
44	5,2	4,1																	44
46	5,2	4,1																	46
48	5,2	4,1																	48
50	5,2	4,1																	50
52	5,2	4,1																	52
54	5,2	4,1																	54
56	5,2	4,1																	56
58	5,2	4,1																	58
60	5,2	4,1																	60
62	5,2	4,1																	62
64	5,2	4,1																	64
66	5,2	4,1																	66
68	5,2	4,1																	68
70	5,2	4,1																	70
72	5,2	4,1																	72
74	5,2	4,1																	74
76	5,2	4,1																	76
78	5,2	4,1																	78
80	5,2	4,1																	80

クレーン	51,9 m + 7 m			54,9 m + 7 m			56,2 m + 7 m			59,2 m + 7 m			60 m + 7 m			クレーン
	0°	22,5°	45°	0°	22,5°	45°	0°	22,5°	45°	0°	22,5°	45°	0°	22,5°	45°	
16	4,7															16
18	4,7															18
20	4,6															20
22	4,6															22
24	4,6															24
26	4,5															26
28	4,5															28
30	4,4	3,8														30
32	4,3	3,7														32
34	4,2	3,6														34
36	4,1	3,5														36
38	4,1	3,4	2,9													38
40	3,9	3,3	2,8													40
42	3,8	3,2	2,8													42
44	3,7	3,2	2,8													44
46	3,6	3,1	2,7													46
48	3,5	3,1	2,7													48
50	3,4	3,0	2,7													50
52	3,3	2,9	2,7													52
54	3,2	2,9	2,6													54
56	3,2	2,8	2,6													56
58	3,1	2,8	2,6													58
60	3,1	2,7	2,6													60
62	3,0	2,7	2,6													62
64	2,9	2,7	2,6													64
66	2,8	2,7	2,6													66
68	2,8	2,6	2,6													68
70	2,7	2,6	2,6													70
72	2,7	2,6	2,6													72
74	2,6	2,6	2,6													74
76	2,6	2,6	2,6													76
78	2,5	2,6	2,6													78
80	2,4	2,6	2,6													80
82	2,3	2,4														82
84	1,7															84
86																86
88																88

t_258_003_15001_00_000 / 35001_00_000

定格総荷重表 TVNZK(油圧チルトジブ)

TVNZK



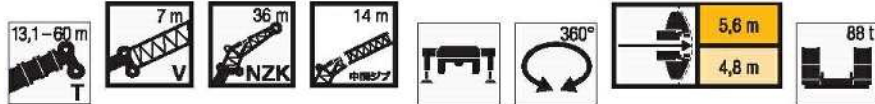
Height (m)	13,1 m + 7 m			30,3 m + 7 m			34,6 m + 7 m			39 m + 7 m			43,3 m + 7 m			47,6 m + 7 m			
	0°	22,5°	45°	0°	22,5°	45°	0°	22,5°	45°	0°	22,5°	45°	0°	22,5°	45°	0°	22,5°	45°	
6	9,3																		6
7	9,2																		7
8	9,1																		8
9	9,1			9,3															9
10	9,0			9,2			8,8												10
11	8,8			9,2			8,8			8,2									11
12	8,5			9,1			8,7			8,1			7,6						12
14	8,5			9,1			8,6			8,1			7,5						14
16	7,5			8,7			8,5			8,0			7,4						16
18	7,5			8,3			8,2			7,9			7,3						18
20	6,4			8,1			7,9			7,6			7,2						20
22	6,4			7,6			7,6			7,4			7,1						22
24	5,5			7,2			7,2			7,1			6,8						24
26	5,1			6,8			6,9			6,8			6,6						26
28	4,8			6,4			6,5			6,5			6,3						28
30	4,4			6,1			6,2			6,2			6,1						30
32	4,1			5,7			5,9			5,9			5,8						32
34	3,8			5,4			5,6			5,7			5,6						34
36	3,5			5,2			5,3			5,4			5,4						36
38	3,3			4,9			5,1			5,2			5,2						38
40	3,1			4,7			4,8			4,9			4,9						40
42	3,3			4,4			4,6			4,7			4,7						42
44	2,9			4,2			4,4			4,5			4,6						44
46				3,9			4,2			4,3			4,4						46
48				3,7			4,0			4,2			4,2						48
50				3,5			3,8			4,1			4,1						50
52				3,4			3,6			3,8			3,9						52
54				3,2			3,5			3,7			3,8						54
56				3,1			3,3			3,5			3,7						56
58				3,0			3,2			3,4			3,5						58
60				2,9			3,1			3,2			3,4						60
62							3,0			3,1			3,3						62
64							2,9			3,0			3,2						64
66							2,5			2,9			3,1						66
68										2,9			3,0						68
70										2,6			2,9						70
72													2,9						72
74													2,5						74
76													2,7						76
78													2,2						78

Height (m)	51,9 m + 7 m			54,9 m + 7 m			56,2 m + 7 m			59,2 m + 7 m			60 m + 7 m		
	0°	22,5°	45°	0°	22,5°	45°	0°	22,5°	45°	0°	22,5°	45°	0°	22,5°	45°
16	6			5,1			5,1			4,6			4,5		
18	5,9			5,1			5,1			4,6			4,5		
20	5,9			5,1			5,1			4,6			4,5		
22	5,8			5,1			5,1			4,6			4,5		
24	5,8			5,1			5,1			4,6			4,5		
26	5,7			4,9			5,0			4,5			4,4		
28	5,5			4,8			4,9			4,4			4,4		
30	5,4			4,8			4,8			4,4			4,3		
32	5,3			4,7			4,7			4,3			4,2		
34	5,1			4,6			4,6			4,2			4,2		
36	4,9			4,5			4,5			4,2			4,1		
38	4,8			4,3			4,4			4,1			4,1		
40	4,6			4,2			4,3			4,0			4,0		
42	4,5			4,1			4,2			3,9			3,9		
44	4,4			4,0			4,1			3,8			3,8		
46	4,2			3,9			3,9			3,7			3,7		
48	4,1			3,7			3,8			3,6			3,6		
50	4,0			3,6			3,7			3,6			3,5		
52	3,8			3,5			3,6			3,5			3,4		
54	3,7			3,4			3,5			3,4			3,4		
56	3,6			3,3			3,4			3,3			3,3		
58	3,5			3,2			3,3			3,2			3,2		
60	3,4			3,1			3,2			3,1			3,1		
62	3,4			3,0			3,1			3,0			3,0		
64	3,3			2,9			3,0			2,9			2,9		
66	3,2			2,8			2,9			2,9			2,9		
68	3,1			2,7			2,8			2,8			2,8		
70	3,1			2,7			2,7			2,7			2,7		
72	3,0			2,6			2,7			2,7			2,7		
74	2,9			2,5			2,6			2,6			2,6		
76	2,7			2,4			2,5			2,5			2,5		
78	2,5			2,3			2,4			2,4			2,4		
80	2,4			2,2			2,3			2,3			2,2		
82	1,4			2,1			2,1			2,1			2,1		
84				1,6			1,6			1,9			1,8		
86										1,5			1,6		

L258_003_14001_00_000 / 34001_00_000

定格総荷重表 TVNZK(油圧チルトジブ)

TVNZK



クレーン 高さ	13,1 m + 7 m			30,3 m + 7 m			34,6 m + 7 m			39 m + 7 m			43,3 m + 7 m			47,6 m + 7 m			クレーン 高さ
	36 m			36 m			36 m			36 m			36 m			36 m			
	0°	22,5°	45°	0°	22,5°	45°	0°	22,5°	45°	0°	22,5°	45°	0°	22,5°	45°	0°	22,5°	45°	
8	4,7																		8
9	4,7																		9
10	4,6																		10
11	4,6			4,7															11
12	4,6			4,7			4,5												12
14	4,5			4,6			4,4			4,3			4						14
16	4,3			4,6			4,4			4,2			4			3,7			16
18	4,1			4,5			4,4			4,2			3,9			3,6			18
20	3,8			4,4			4,3			4,1			3,9			3,6			20
22	3,6	3,1		4,3			4,2			4,1			3,8			3,6			22
24	3,4	2,9		4,1			4,1			4			3,8			3,5			24
26	3,2	2,7		3,9	3		3,9	3		3,8			3,7			3,5			26
28	3	2,6		3,7	2,9		3,7	2,9		3,7	2,9		3,6	2,8		3,4			28
30	2,8	2,4		3,5	2,8		3,5	2,8		3,5	2,8		3,4	2,7		3,3	2,7		30
32	2,6	2,3	2	3,3	2,7		3,4	2,7		3,4	2,7		3,3	2,6		3,2	2,6		32
34	2,5	2,2	1,9	3,2	2,6		3,2	2,6		3,2	2,6		3,2	2,5		3,1	2,5		34
36	2,4	2,1	1,9	3,1	2,5	2	3,1	2,5	2	3,1	2,5		3,1	2,5		3	2,4		36
38	2,2	2	1,8	2,9	2,4	1,9	3	2,4	1,9	3	2,4	1,9	3	2,4	1,9	2,9	2,3		38
40	2,1	1,9	1,8	2,8	2,3	1,9	2,8	2,3	1,9	2,9	2,3	1,9	2,9	2,3	1,9	2,8	2,3	1,8	40
42	2	1,9	1,7	2,7	2,2	1,8	2,7	2,2	1,8	2,8	2,2	1,8	2,8	2,2	1,8	2,7	2,2	1,8	42
44	1,9	1,8	1,7	2,5	2,1	1,8	2,6	2,2	1,8	2,6	2,2	1,8	2,7	2,2	1,8	2,6	2,1	1,8	44
46	1,9	1,7	1,7	2,4	2,1	1,8	2,5	2,1	1,8	2,6	2,1	1,8	2,6	2,1	1,7	2,5	2,1	1,7	46
48	1,8	1,7	1,7	2,3	2	1,7	2,4	2	1,7	2,5	2	1,7	2,5	2	1,7	2,4	2	1,7	48
50	1,7	1,7	1,7	2,2	1,9	1,7	2,3	2	1,7	2,4	2	1,7	2,4	2	1,7	2,4	2	1,7	50
52	1,6	1,7		2,2	1,9	1,7	2,2	1,9	1,7	2,3	1,9	1,7	2,3	1,9	1,7	2,3	1,9	1,7	52
54	1,6			2,1	1,8	1,7	2,2	1,9	1,7	2,2	1,9	1,7	2,2	1,9	1,7	2,2	1,9	1,6	54
56				2	1,8	1,7	2,1	1,8	1,7	2,1	1,8	1,7	2,2	1,8	1,6	2,1	1,8	1,6	56
58				1,9	1,8	1,7	2	1,8	1,7	2,1	1,8	1,6	2,1	1,8	1,6	2,1	1,8	1,6	58
60				1,9	1,7	1,7	1,9	1,7	1,7	2	1,8	1,6	2	1,8	1,6	2	1,8	1,6	60
62				1,8	1,7	1,7	1,9	1,7	1,7	1,9	1,7	1,6	2	1,7	1,6	2	1,7	1,6	62
64				1,7	1,7		1,8	1,7	1,7	1,9	1,7	1,6	1,9	1,7	1,6	1,9	1,7	1,6	64
66				1,7	1,7		1,8	1,7	1,7	1,8	1,7	1,6	1,8	1,7	1,6	1,9	1,7	1,6	66
68				1,6	1,7		1,7	1,7		1,8	1,7	1,6	1,8	1,7	1,6	1,8	1,6	1,6	68
70				1,6	1,7		1,7	1,7		1,7	1,6	1,6	1,8	1,6	1,6	1,8	1,6	1,6	70
72							1,6	1,7		1,7	1,6	1,6	1,7	1,6	1,6	1,7	1,6	1,6	72
74							1,6			1,6	1,6		1,7	1,6	1,6	1,7	1,6	1,6	74
76										1,6	1,6		1,6	1,6		1,6	1,6	1,6	76
78										1,6			1,6	1,6		1,6	1,6	1,6	78
80										1,5			1,6	1,6		1,6	1,6		80
82													1,5			1,6	1,6		82
84													1,4			1,5			84
86																1,5			86

t_259_003_16001_00_000 / 36001_00_000

定格総荷重表 TVNZK(油圧チルトジブ)

TVNZK



クレーン	51,9 m + 7 m			54,9 m + 7 m			56,2 m + 7 m			59,2 m + 7 m			60 m + 7 m			クレーン
	36 m			36 m			36 m			36 m			36 m			
	0°	22,5°	45°	0°	22,5°	45°	0°	22,5°	45°	0°	22,5°	45°	0°	22,5°	45°	
16	3,3															16
18	3,3			2,9			2,9									18
20	3,3			2,9			2,9			2,7			2,6			20
22	3,3			2,9			2,9			2,7			2,6			22
24	3,2			2,9			2,9			2,7			2,6			24
26	3,2			2,8			2,9			2,6			2,6			26
28	3,2			2,8			2,9			2,6			2,6			28
30	3,1			2,8			2,8			2,6			2,6			30
32	3	2,5		2,8			2,8			2,6			2,6			32
34	2,9	2,4		2,7	2,3		2,7	2,3		2,6			2,6			34
36	2,9	2,3		2,6	2,2		2,7	2,2		2,5	2,1		2,5	2,1		36
38	2,8	2,3		2,6	2,1		2,6	2,2		2,5	2,1		2,4	2,1		38
40	2,7	2,2		2,5	2,1		2,5	2,1		2,4	2		2,4	2		40
42	2,6	2,1	1,8	2,4	2		2,5	2,1		2,3	2		2,3	2		42
44	2,5	2,1	1,7	2,4	2	1,7	2,4	2	1,7	2,3	2	1,6	2,3	1,9		44
46	2,4	2	1,7	2,3	1,9	1,7	2,3	2	1,7	2,2	1,9	1,6	2,2	1,9	1,6	46
48	2,4	2	1,7	2,2	1,9	1,6	2,3	1,9	1,6	2,2	1,9	1,6	2,2	1,9	1,6	48
50	2,3	1,9	1,7	2,2	1,9	1,6	2,2	1,9	1,6	2,1	1,8	1,6	2,1	1,8	1,6	50
52	2,2	1,9	1,6	2,1	1,8	1,6	2,1	1,8	1,6	2,1	1,8	1,6	2,1	1,8	1,6	52
54	2,2	1,8	1,6	2,1	1,8	1,6	2,1	1,8	1,6	2	1,8	1,5	2	1,7	1,5	54
56	2,1	1,8	1,6	2	1,7	1,6	2	1,8	1,6	2	1,7	1,5	2	1,7	1,5	56
58	2,1	1,8	1,6	2	1,7	1,6	2	1,7	1,6	1,9	1,7	1,5	1,9	1,7	1,5	58
60	2	1,7	1,6	1,9	1,7	1,6	1,9	1,7	1,6	1,9	1,7	1,5	1,9	1,6	1,5	60
62	1,9	1,7	1,6	1,9	1,7	1,5	1,9	1,7	1,5	1,8	1,6	1,5	1,8	1,6	1,5	62
64	1,9	1,7	1,6	1,8	1,6	1,5	1,8	1,6	1,5	1,8	1,6	1,5	1,8	1,6	1,5	64
66	1,8	1,7	1,6	1,8	1,6	1,5	1,8	1,6	1,5	1,8	1,6	1,5	1,8	1,6	1,5	66
68	1,8	1,6	1,6	1,7	1,6	1,5	1,8	1,6	1,5	1,7	1,6	1,5	1,7	1,6	1,5	68
70	1,8	1,6	1,6	1,7	1,6	1,5	1,7	1,6	1,5	1,7	1,5	1,5	1,7	1,5	1,5	70
72	1,7	1,6	1,6	1,7	1,5	1,5	1,7	1,6	1,5	1,7	1,5	1,5	1,6	1,5	1,5	72
74	1,7	1,6	1,6	1,6	1,5	1,5	1,6	1,5	1,5	1,6	1,5	1,5	1,6	1,5	1,5	74
76	1,6	1,6	1,6	1,6	1,5	1,5	1,6	1,5	1,5	1,6	1,5	1,5	1,6	1,5	1,5	76
78	1,6	1,6	1,6	1,6	1,5	1,5	1,6	1,5	1,5	1,6	1,5	1,5	1,6	1,5	1,4	78
80	1,6	1,6	1,6	1,5	1,5	1,5	1,6	1,5	1,5	1,5	1,5	1,4	1,5	1,5	1,4	80
82	1,6	1,6	1,6	1,5		1,5	1,5	1,5	1,5	1,5	1,5	1,4	1,5	1,5	1,4	82
84	1,5	1,6		1,5			1,5	1,5	1,5	1,5		1,4	1,5	1,5	1,4	84
86	1,5	1,6		1,5			1,5	1,5	1,5	1,5		1,4	1,5		1,4	86
88	1,5			1,5			1,5			1,5			1,4			88
90	1,4			1,4			1,4			1,3			1,3			90
92				1,3			1,2			1,2			1,1			92

L259_003_16001_00_000 / 36001_00_000